

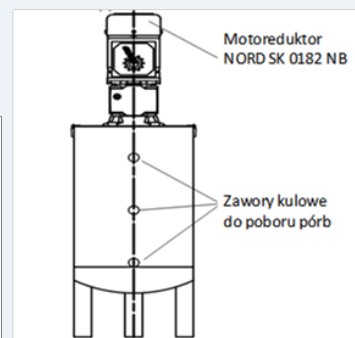
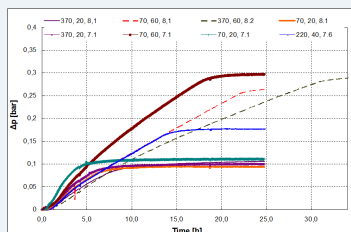


Ocena procesów nityfikacji, denityfikacji i Anammox

Usługa dotyczy zarówno oceny wydajności procesów usuwania związków azotu w oczyszczalniach ścieków komunalnych i przemysłowych (nityfikacja, denityfikacja, Anammox), jak również badania kinetyki procesów, wpływu inhibitorów na przemiany związków azotu, czy też zewnętrznych źródeł węgla dla procesu denityfikacji.

- Badania i ocena przemian związków azotu, z odcieków powstających podczas odwadniania przefermentowanych osadów ściekowych, w procesie Anammox. Ocena wydajności procesu oraz pomoc przy rozruchu instalacji.
- Audyt technologiczny systemów z nityfikacją, denityfikacją i Anammox. Pomiary szybkości procesów nityfikacji, denityfikacji oraz Anammox z wykorzystaniem „konwencjonalnych” testów pomiaru form azotu.
- Testy szybkości nityfikacji z wykorzystaniem pomiarów szybkości poboru tlenu wraz z określeniem aktywności nityfikatorów pierwszej i drugiej fazy.
- Intensyfikacja usuwania związków azotu ze ścieków przemysłowych (np. odcieki składowiskowe, ścieki koksownicze) i komunalnych.

- Ocena różnych źródeł węgla organicznego ze względu na szybkość przebiegu procesu denityfikacji.



Na rysunku A przedstawiono przykładowe wyniki badań aktywności procesu Anammox. A na rysunku B przedstawiono schemat reaktora SBR do badania przemian związków azotu.

Osoby do kontaktu:

1. Grzegorz Cema, tel.+32 2372694;email:grzegorz.cema@polsl.pl